



STARK

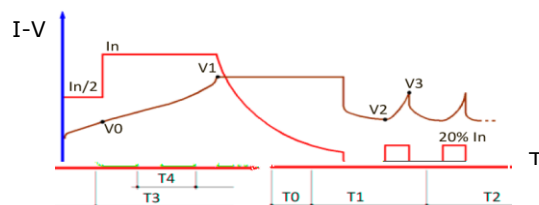
ProHF E 12-12

Высокочастотное автоматическое зарядное устройство

Электропитание

Фаза	1
Частота, Гц	47-63
Напряжение питания, В	230
Нижний порог напряжения, В	185
Среднее рабочее напряжение, В	210
Верхний порог напряжения, В	265
Мощность, Вт	410
Потребляемый ток, А	1,8
КПД (без проводов), %	>85
Температура эксплуатации, °С	От - 10 до +50
Длина кабеля питания, м	2,0
Тип вилки	SHUKO

Профиль заряда для «гелевых» АКБ – IU + поддерживающий заряд



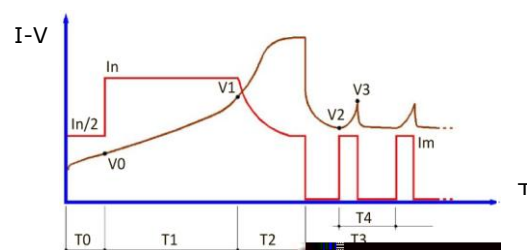
In=программируемая емкость/10
 V1=программируемое напряжение
 V0=1.90 В/элемент
 V2=2.10 В/элемент
 V3=2.30 В/элемент

T0=Max 1ч
 T1=Max 12ч
 T2=T1(Min 2ч-Max 4ч)
 T3=Неограниченно
 T4=Max 6ч

Выходные характеристики

Напряжение, В	12
Зарядный ток, А	3-12
Тип АКБ	АКБ с жидким электролитом/GEL-AGM
Профиль заряда АКБ с жидким электролитом	IWaP
Макс. время заряда (DOD=80%), ч	8/11/13
Профиль заряда VRLA АКБ (GEL/AGM)	IUoP
Макс. время заряда (DOD=80%), ч	12
Длина выходных проводов, м	2,5
Тип проводов, мм ²	4
Разъем подключения батарей	Нет
Минимальное напряжение для начала заряда	1В/эл-т (6 В)

Профиль заряда для АКБ с жидким электролитом 8ч, 11ч, 13ч – IWa + поддерживающий заряд

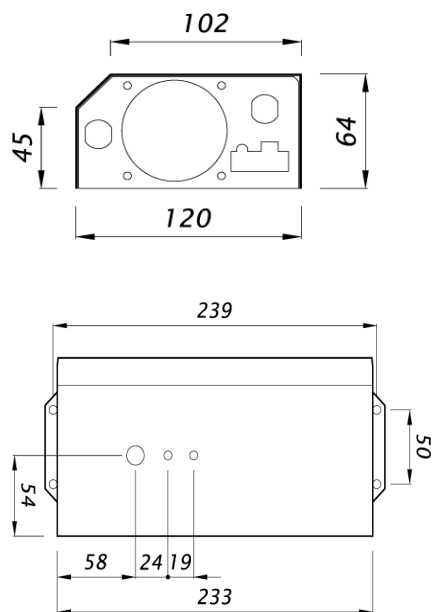


In Pb8h=программируемая емкость/6
 In Pb11h=программируемая емкость/10
 In Pb13h=программируемая емкость/12
 V1=программируемое напряжение
 V0=1.90 В/элемент
 V2=2.10 В/элемент
 V3=2.30 В/элемент

Im (Pb11h/Pb13h)=50% In
 Im (Pb8h)=25% In
 T0=Max 1х
 T1 (Pb11h/Pb13h)=Max 12ч
 T2 (Pb8h)=Max 6ч
 T2 (Pb11h/Pb13h)=0.6 T1 (Min 1ч-Max 3.5 ч)
 T2 (Pb8h)=1.2 T1 (Min 1ч-Max 3.5ч)
 T3=Неограниченно
 T4=Max 6ч

Встроенные функции

Вспомогательный датчик отсутствия сети, А	4
Вспомогательный датчик низкого заряда АКБ, А	4



Габаритные размеры

Материал корпуса	сталь
Толщина стенок корпуса, мм	1,0
Тип покрытия	Эпоксидная смола
Размеры корпуса (ДхШхВ), мм	233x120x64
Размеры упаковки, мм	400x295x105
Защита	IP20
Вес, кг	1,3
Вес с упаковкой, кг	2,4
Количество на паллете, шт	40
Размеры паллеты, мм	800x1200

Защита

